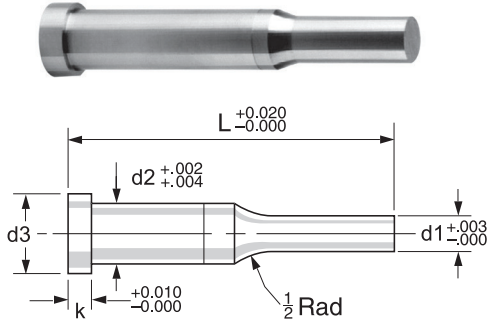
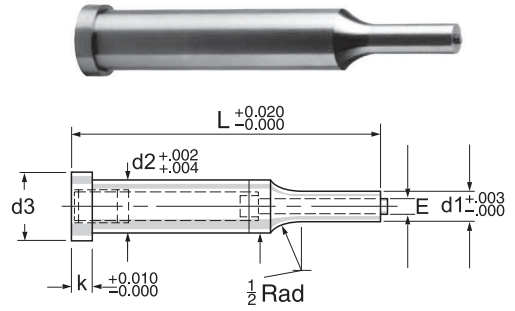


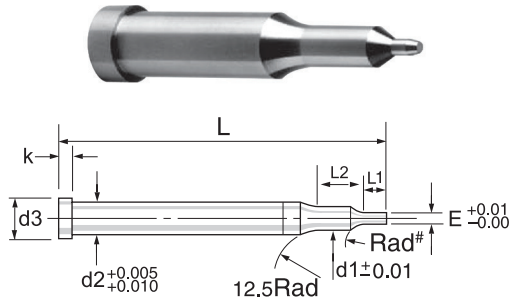
Silindir Başlı Kademeli Zimba



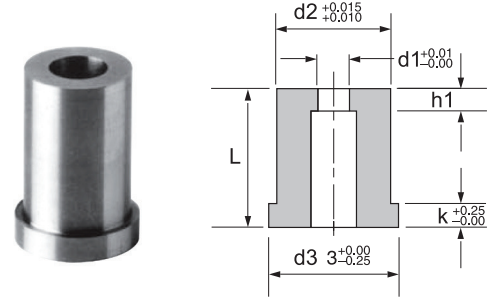
Silindir Başlı Kademeli Fırlatıcı Zimba



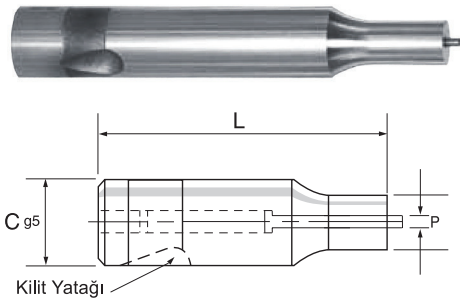
Silindir Başlı Çift Kademeli Zimba



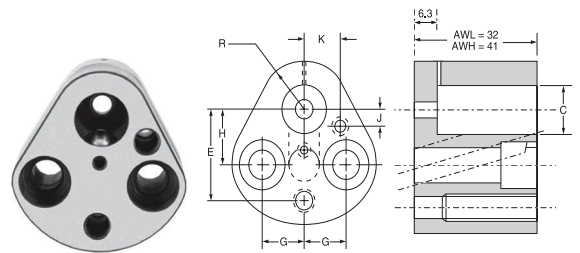
Zimba Kovanı



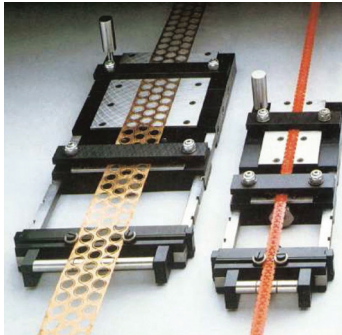
Bilye Kilitlemeli Kademeli Zimba



Kilitli Zimba Kovanı



Press Kalıp Sürücüler



Model	Max Bant Eni (mm)	Hatve (mm)	Max Bant Kalınlığı (mm)
A 50	50	50	1.9
A 100	50	100	1.8
A 150	50	150	1.5
B 50	75	50	1.8
B 100	75	100	1.7
B 150	75	150	1.6
C 50	100	50	1.7
C 100	100	100	1.5
C 150	100	150	1.4

Sipariş üzerine özel ölçülü sürücüler imal edilmektedir.

Güçlü ön ve arka hava yastıkları 0.02 mm'e varan hassasiyet ile çalışabilme olanağı sağlar. Doğrudan kalıp üzerine monte edilir. Üst kalıbın dikey hareketi sürücüyü komut verir. Darbelere ve sürtünmelere maruz bütün yüzeyler sertleştirilmiş ve sert krom kaplanmıştır. Hatve ayarı çok basittir. Sürülecek bandın mutlaka düzlemselliğine dikkat ediniz.

Önemli Uyarı

Sürücünün sağlıklı çalışabilmesi için mutlaka şartlandırıcı kullanınız.

